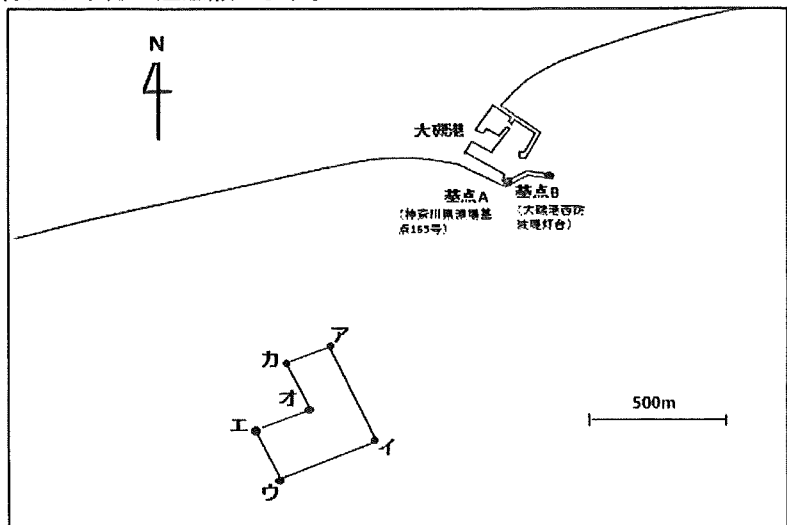


# わかめ・こんぶ養殖に伴う漁具の設置について

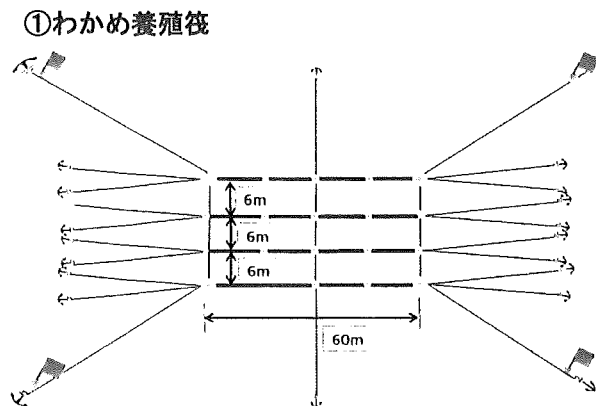
令和元年11月15日～令和2年5月31日まで(令和2年以降も同時期に設置予定)、  
下1記海域にわかめ・こんぶ養殖用のいかだ(右図)を設置しますので、船舶等の  
航行には十分ご注意願います。



- 基点A: 大磯港西防波堤護岸に設置した石柱(北緯35度18分17.0秒東経139度19分7.2秒)
  - 基点B: 大磯港西防波堤灯台(北緯35度18分17.8秒東経139度19分13.9秒)
  - ア: 基点Aから142度8分 1076mの所(北緯35度17分52.08秒東経139度18分37.48秒)
  - イ: 基点Aから123度42分 1308mの所(北緯35度17分38.87秒東経139度18分44.60秒)
  - ウ: 基点Aから135度38分 1782mの所(北緯35度17分31.38秒東経139度18分23.98秒)
  - エ: 基点Aから143度27分 1670mの所(北緯35度17分39.16秒東経139度18分19.98秒)
  - オ: 基点Aから137度32分 1336mの所(北緯35度17分43.69秒東経139度18分33.41秒)
  - カ: 基点Aから145度43分 1263mの所(北緯35度17分49.56秒東経139度18分30.13秒)
- (方位は、基点AからBを見通した線を0度として右回りとする。)

区域: 上記のアイ、イウ、ウエ、エオ、オカ、カアの6直線で囲まれた区域

## 平面図と規模

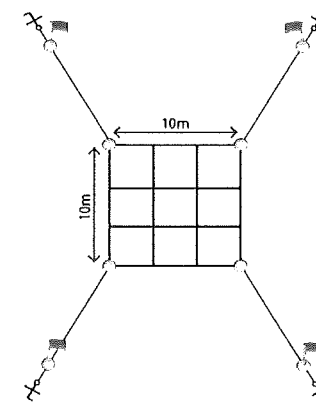


海上部分: 南北方向 60m × 東西方向 18m

- ・太さ18mmのロープに浮子(直径30cmの球形)を海上部分の四隅等に付け海面に浮かせる。
- ・漁具は錨(1個25kg又は30kg)及び錨網を用いて固定する。
- ・碇上部に目印となる旗(赤色の20cm × 30cm)及び灯標(黄光、2秒1閃)を設置する。
- ・①の筏は養殖用ロープ60mを四本連結する。②の筏は10m × 10mの枠内にこんぶ養殖ロープが張られる。

## 大磯二宮漁業協同組合

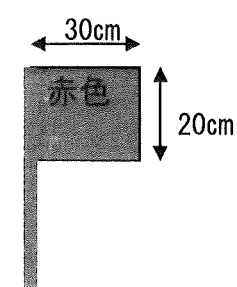
### ②こんぶ養殖筏



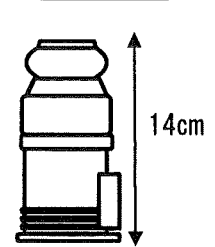
海上部分: 10m × 10m

## 旗と灯標の設置概要

目印の旗



灯標



灯色: 黄光  
灯質: 2秒1閃(明0.3秒)  
光達距離: 2.0km  
(大気透過度 T = 0.85)

